

LİMİT ŞALTERLER

LIMIT SWITCHES

Sınıflandırma / Classification

Ex d IIB / IIC T6 - IP 65

Standartlar / Standards

EN 60079-0 / EN 60079-1/ EN 60079-31

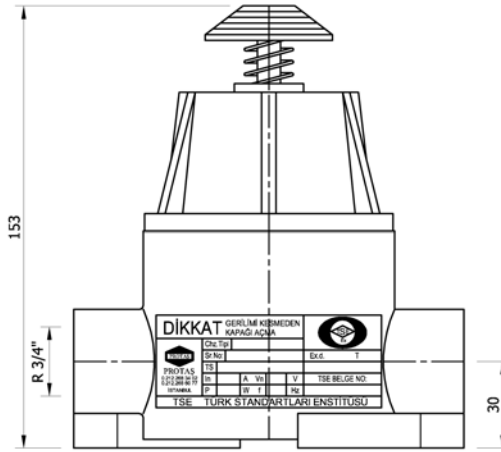
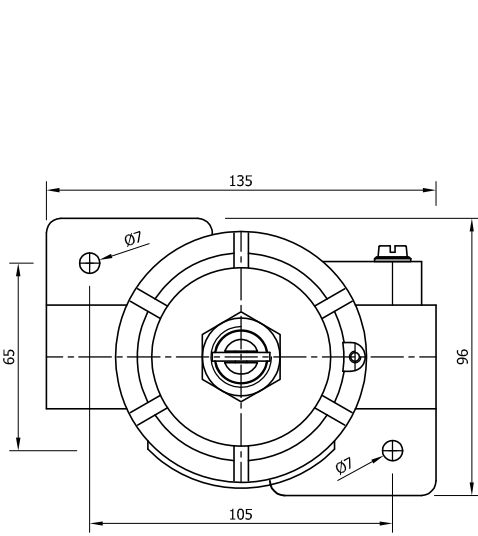
Sertifika No. / Certificate No.

TSE 14.31.35-EX/173



FCE.2 (IP55) Ex d IIB T6

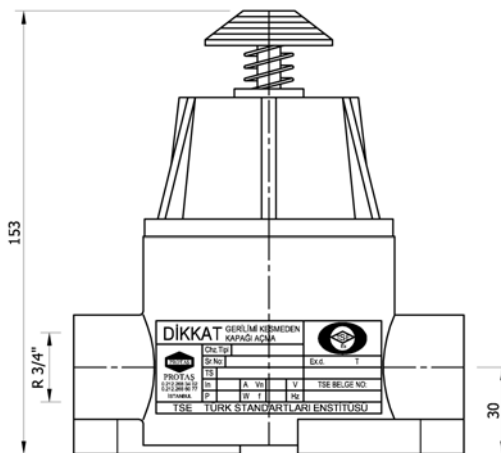
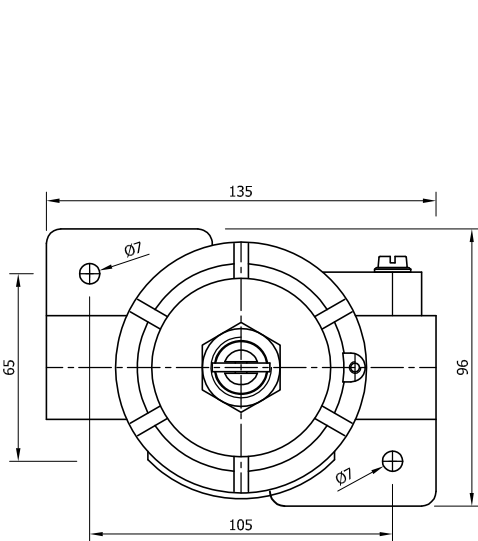
Ayak Pedalı / Food Pedal



Malzeme / Material: Alüminyum ETIAL 140
Ortalama Ağırlık / Approximate Weight: 1.30 kg

FCE.2 (IP66) Ex d IIB T6

Ayak Pedalı / Food Pedal



Malzeme / Material: Alüminyum ETIAL 140
Ortalama Ağırlık / Approximate Weight: 1.30 kg

www.protas.com.tr